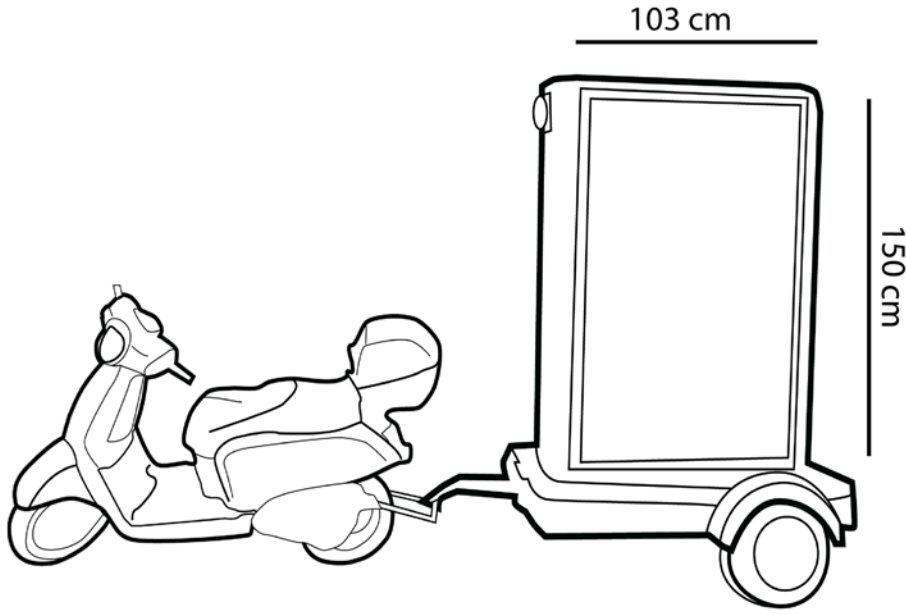


# SCOOTER BOARD Görünüş ve Ölçüler

## SCOOTER BOARD



### Teknik Detaylar

- \*İki adet dikey görsel kullanır
- \*Görsel ölçüsü 148x99,5 cm

Görseller minimum 150 dpi TIFF olmalıdır. Medya olarak CD ya da FTP kullanılır.  
Baskı malzemesi olarak duratrans kullanılır.



ALTERNATİF REKLAMCILIK  
fark yaratan mecralar

